

## Equipaggiamenti

### Equipaggiamenti di serie

Servosterzo idrostatico Linde
Doppia pedaliera Linde per la gestione di tutti i movimenti del carrello
Bracciolo con Linde Load Control
2 motori trazione AC esenti da manutenzione, potenza 11 kW
2 motori pompa AC esenti da manutenzione, potenza 21 kW
Indicazione grafica della tempo residuo della batteria (hh:mm)
Monitoraggio sportello batteria
Freno di parcheggio automatico
Trasmissione con doppio motore anteriore
Riduzione proporzionale della velocità di marcia in funzione dell'angolo di sterzata (Linde Drive Assistant)
Preciso controllo elettronico di tutti i movimenti idraulici e della trazione
Sedile operatore completo di bracciolo con sospensione idraulica

Display digitale integrato con tutte le funzioni
Ampi vani portaoggetti
Gommatura superelastica
Tre differenti modalità di funzionamento, perfetta combinazione tra prestazioni ed efficienza
<b>Montate</b>
Montante Simplex a vista libera: 3.850 mm (E60), 3.450 mm (E70-80), 3.050 mm (E80/900)
Larghezza piastra portaforche: da 1.650 a 2.180 mm
Lunghezza forche: 1.200 mm (E60-80), 1.800 mm (E80/900)

### Equipaggiamenti speciali

Pedale acceleratore singolo con selettore della marcia avanti/indietro integrato nel bracciolo
Forche con lunghezze alternative
Larghezze piastre portaforche alternative
Ricarica posteriore con ventilazione attiva
Griglia reggicarico
Uno, due o tre circuiti idraulici supplementari per attrezzature
Schermo superiore in policarbonato sulla protezione conducente, allestimento modulare della cabina
Tetto panoramico in vetro antisfondamento
Riscaldamento (con filtro antipolline)
Radio
Sedile comfort in tessuto
Sedile super comfort con sospensione pneumatica, riscaldamento e prolunga schienale

Leve di comando combinate o singole
Illuminazione
Fari di lavoro con tecnologia LED
Faro lampeggiante/rotante
Segnalatore acustico di retromarcia
Specchietti retrovisori esterni, interno e panorama
Portadocumenti con illuminazione a LED
Verniciatura personalizzata
Linde Connected Solution (Connect:)
Gommature alternative
Presa elettrica 12V
BlueSpot™

Altri equipaggiamenti speciali sono disponibili a richiesta



## Carrello Elevatore Elettrico Portata 6000-8000 kg E60, E70, E80, E80/900

Serie 1279

Linde Material Handling

Linde

## Caratteristiche

### Assale di trazione compatto

- Assale di trazione a doppio motore con tecnologia AC ad alte prestazioni
- Freno di parcheggio automatico
- Freni con dischi a bagno d'olio esenti da manutenzione

### Service facilitato

- Accesso agevole al filtro dell'olio ed all'indicatore di livello
- Vaschetta del tergilicristallo e del liquido di raffreddamento facilmente accessibile



### Doppia pedaliera Linde

- Inversione di marcia rapida e regolare senza la necessità di spostare i piedi
- Corsa ridotta del pedale
- Operatività esente da sforzi
- Massima produttività e prestazioni

### Linde Load Control

- Movimentazione del carico sicura e ad alta efficienza
- Controllo preciso e senza sforzi di tutti i movimenti del montante con minileve
- Comandi precisi integrati nel bracciolo

### Trasmissione con doppio motore

- Due motori trazione AC potenti integrati nell'assale anteriore
- Sterzata attiva grazie al doppio motore anteriore



### Posto operatore Linde

- Design ergonomico: operatività efficiente, esente da sforzi
- Posto operatore spazioso con ampia pedana e sedile regolabile
- Vibrazioni ridotte grazie all'innovativo concetto di separazione del posto conducente dal telaio



### Montante a vista libera

- Visibilità eccellente attraverso il montante e in tutta l'area circostante grazie ai profili robusti e sottili
- Massima portata residua fino ad elevate altezze di sollevamento



### Gestione dell'energia Linde

- Consumi ottimizzati
- Indicatore accurato dello stato di carica della batteria
- Agevole estrazione laterale della batteria

### Sicurezza

Movimentare 8 tonnellate richiede massima sicurezza. La robusta protezione conducente in un unico pezzo garantisce la massima integrità strutturale, sicurezza e protezione ottimale dell'operatore.

Il montante con profili sottili offre massima sicurezza e grande visibilità sul carico e sull'ambiente circostante.

### Prestazioni

Da un carrello elevatore elettrico di grandi dimensioni ci si aspettano massime performance di trazione. Due potenti motori di trazione, freni esenti da manutenzione e controllo elettronico intelligente sono il cuore pulsante per offrire la massima produttività nella movimentazione di carichi pesanti. La sensibilità dei comandi e la velocità massima di 16 km/h con e senza carico garantiscono un alto livello di prestazioni.

### Comfort

Solo un operatore che lavora nel massimo comfort può operare in modo efficiente per lunghi turni di lavoro. La disposizione ergonomica dei comandi, il bracciolo e il sedile regolabile, i comandi idraulici Linde Load Control, la doppia pedaliera Linde e l'innovativo concetto di posto conducente separato dal telaio, offrono la migliore interfaccia possibile tra carrello e operatore.

### Affidabilità

L'affidabilità di un carrello elevatore elettrico nasce dall'impianto elettronico. Il sistema di controllo elettronico Linde garantisce la massima affidabilità grazie ai doppi circuiti ridondanti ed alle custodie in alluminio completamente sigillate che prevengono l'ingresso di polvere e umidità. Grazie al sistema di diagnosi, il carrello è facilmente personalizzabile.

### Produttività

Massima efficienza nel funzionamento e nella riduzione dei costi. L'esclusivo sistema di gestione dell'energia Linde garantisce consumi ridotti. Un display mostra il tempo di funzionamento residuo, indicando i minuti previsti di lavoro prima che la batteria venga ricaricata o sostituita.

Le specifiche sono soggette a variazioni in funzione dei progressi ingegneristici. Le illustrazioni ed i dettagli tecnici non sono vincolanti e possono differire rispetto ai modelli attualmente in produzione. Tutte le misure sono soggette alle tolleranze tecniche.

Linde Material Handling Italia SPA, Via del Luguzzone, 3 - 21020 Buguggiate (VA)  
Telefono 0332.877.111 - Telefax 0332.463505, www.linde-mh.it, info@linde-mh.it

Linde Material Handling

Linde

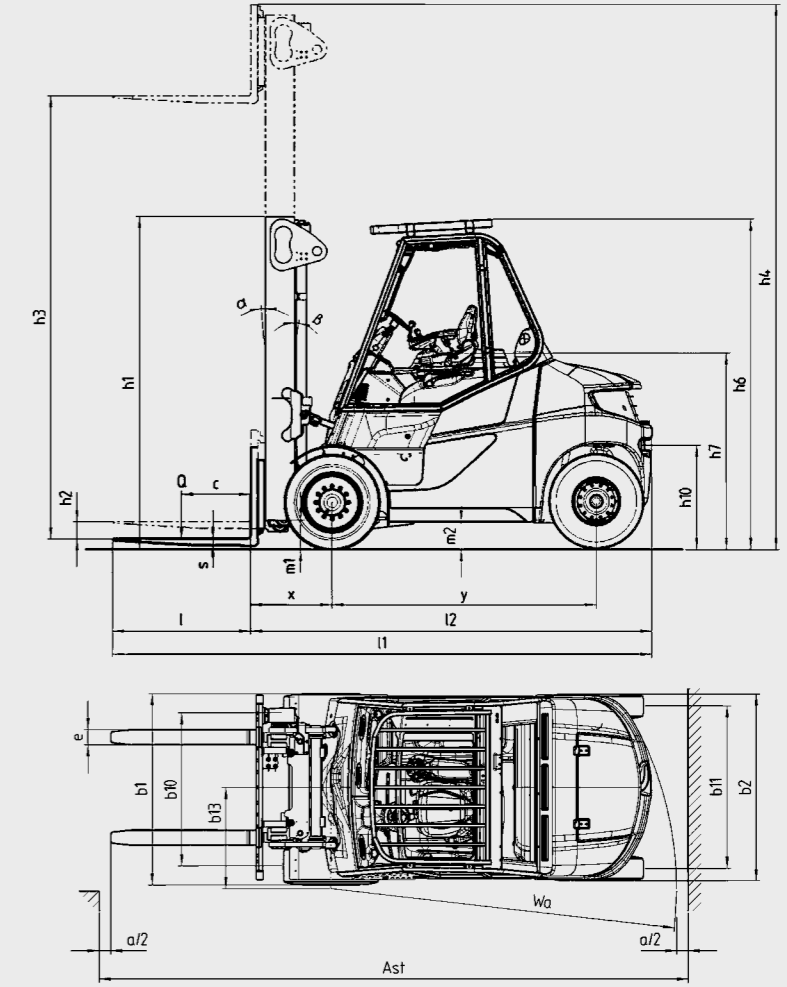
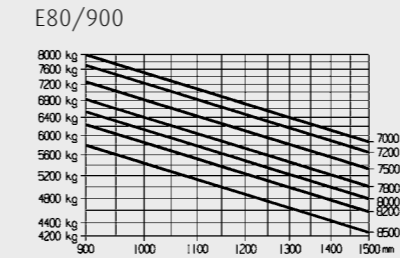
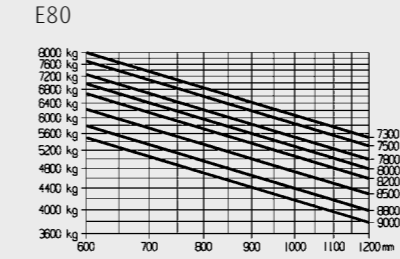
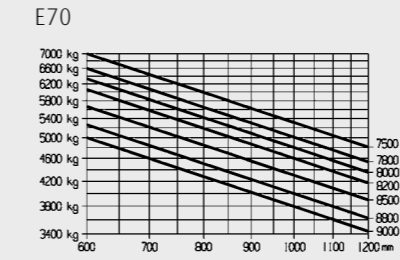
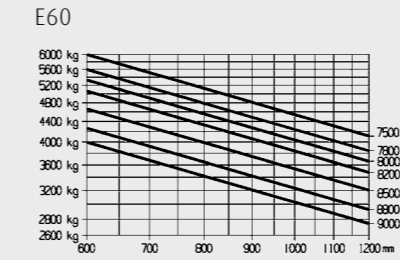
# Dati tecnici (secondo VDI 2198)

Caratteristiche	Caratteristiche						
	1.1	Costruttore	LINDE	LINDE	LINDE	LINDE	
1.2	Modello	<b>E60</b>	<b>E70</b>	<b>E80</b>	<b>E80/900</b>		
1.2a	Serie	1279-00	1279-00	1279-00	1279-00		
1.3	Trazione	Batteria	Batteria	Batteria	Batteria		
1.4	Tipo di guida	Seduto	Seduto	Seduto	Seduto		
1.5	Portata	Q (t)	6.0	7.0	8.0	8.0	
1.6	Baricentro	c (mm)	600	600	600	900	
1.8	Distanza del carico	x (mm)	710	720	720	750	
1.9	Passo	y (mm)	2300	2300	2300	2400	
Pesi	2.1	Peso proprio (incl. batteria, vd. 6.5)	(kg)	12334 <sup>1)</sup>	12893 <sup>1)</sup>	13970 <sup>1)</sup>	15720 <sup>1)</sup>
	2.2	Carico sugli assali con carico, ant/post	(kg)	15975 / 2359	17879 / 2014	19665 / 2305	21483 / 2237
	2.3	Carico sugli assali senza carico, ant/post	(kg)	6558 / 5776 <sup>1)</sup>	6862 / 6031 <sup>1)</sup>	7074 / 6896 <sup>1)</sup>	7983 / 7737 <sup>1)</sup>
Ruote e gommatura	3.1	Gommatura		SE	SE gemellata	SE gemellata	SE gemellata
	3.2	Dimensioni gommatura anteriore		355/50-20	8.25-15	315/70-15 (300-15)	315/70-15 (300-15)
	3.3	Dimensioni gommatura posteriore		8.25-15	315/70-15 (300-15)	315/70-15 (300-15)	315/70-15 (300-15)
	3.5	Ruote, numero ant./post. (x = motrice)		2x / 2	4x / 2	4x / 2	4x / 2
	3.6	Carreggiata anteriore	b10 (mm)	1326	1514	1564	1564
	3.7	Carreggiata posteriore	b11 (mm)	1406	1406	1396	1396
	4.1	Inclinazione montante avanti/indietro	a/b (°)	5.0 / 7.5	5.0 / 7.5	5.0 / 7.5	5.0 / 7.5
Dimensioni	4.2	Ingombro minimo del montante	h1 (mm)	2890	2888	2888	2885
	4.3	Alzata libera	h2 (mm)	150	150	150	150
	4.4	Sollevamento	h3 (mm)	3850	3450	3450	3050
	4.5	Ingombro massimo del montante	h4 (mm)	4754	4545	4545	4447
	4.7	Altezza protezione conducente	h6 (mm)	2838	2838	2838	2838
	4.8	Altezza sedile	h7 (mm)	1705	1705	1705	1705
	4.12	Altezza gancio di traino	h10 (mm)	853	854	854	858
	4.19	Lunghezza totale	l1 (mm)	4693	4703	4703	5533
	4.20	Lunghezza incluso dorso forche	l2 (mm)	3493	3503	3503	3733
	4.21	Larghezza totale	b1/b2 (mm)	1660 / 1616	2004 / 1640	2111 / 1654	2111 / 1654
	4.22	Dimensioni forche	s/e/l (mm)	60 x 130 x 1200	70 x 150 x 1200	70 x 150 x 1200	70 x 200 x 1800
	4.23	Piastra porta-forche ISO 2328, classe/tipo A, B		4A	4A	4A	4A
	4.24	Larghezza piastra portaforche	b3 (mm)	1600	1800	2180	2180
4.32	Altezza dal suolo, metà passo	m2 (mm)	205	205	205	205	
4.33	Corridoio con pallet 1000 x 1200 trasversale	Ast (mm)	4910 <sup>2)</sup>	4920 <sup>2)</sup>	4920 <sup>2)</sup>	5155 <sup>2)</sup>	
4.34	Corridoio con pallet 800 x 1200 longitudinale	Ast (mm)	5110 <sup>2)</sup>	5120 <sup>2)</sup>	5120 <sup>2)</sup>	5355 <sup>2)</sup>	
4.35	Raggio di volta	Wa (mm)	3000	3000	3000	3205	
4.36	Minimo raggio di volta	b13 (mm)	877	877	877	930	
Prestazioni	5.1	Velocità di traslazione, con/senza carico	(km/h)	16 / 16	16 / 16	16 / 16	16 / 16
	5.2	Velocità di sollevamento, con/senza carico	(m/s)	0.3 / 0.46	0.3 / 0.46	0.3 / 0.46	0.3 / 0.46
	5.3	Velocità di discesa, con/senza carico	(m/s)	0.5 / 0.5	0.56 / 48.0	0.56 / 48.0	0.56 / 48.0
	5.6	Massimo sforzo di trazione, con/senza carico	(N)	44000 / 44000	44000 / 44000	44000 / 44000	44000 / 44000
	5.7	Superamento rampe, con/senza carico	(%)	19.0 / 29.0	18.0 / 27.0	16.0 / 25.0	15.0 / 22.0
5.9	Tempo di accelerazione, con/senza carico	(s)	upon request	upon request	6.4 / 6.0	upon request	
Motore/Batteria	6.1	Motore di trazione, potenza S2 60 min	(kW)	2x 11	2x 11	2x 11	2x 11
	6.2	Motore di sollevamento, potenza S3 15%	(kW)	2x 21	2x 21	2x 21	2x 21
	6.3	Bateria DIN 43531/35/36 A,B,C,no		43 536 / A	43 536 / A	43 536 / A	43 536 / A
	6.4	Tensione batteria	(V/Ah)	80 / 1240	80 / 1240	80 / 1240	80 / 1240
	6.5	Peso batteria	(kg)	2785	2785	2785	2785
	6.6	Consumo energia secondo civlo VDI	(kWh/h)	12.6	14.5	16	17.7
6.8	Consumo energia alla max. portata	(kWh/h)	15.4	17.5	19.2	19.8	
Altro	8.2	Pressione di lavoro per attrezzature	(bar)	265	265	265	265
	8.3	Portata olio per attrezzature	(l/min)	85	85	85	85

1) Inclusa batteria riga 6.4/6.5.

2) Inclusa una distanza corridoio operativo di 200 mm (min.)

## Diagrammi di portata



Dimensioni e altezze di sollevamento E60 (in mm)		Montante Simplex					Montante Triplex			
Sollevamento	<b>h3</b>	3850	4150	4550	4850	5250	6050	5370	5820	6420
Ingombro minimo - alzata libera 150 mm (Standard)	<b>h1</b>	2888	3038	3238	3388	3588	3988	2868	3018	3218
Ingombro massimo con piastra porta-forche a 4 rulli	<b>h4</b>	4748	5048	5448	5748	6148	6948	6268	6718	7318
Ingombro massimo con piastra porta-forche a 6/8 rulli	<b>h4</b>	4948	5248	5648	5948	6348	7148	6468	6918	7518

Dimensioni e altezze di sollevamento E70, E80 (in mm)		Montante Simplex					Montante Triplex				
Sollevamento	<b>h3</b>	3450	3750	4150	4450	4850	5650	5155	5605	6205	7255
Ingombro minimo - alzata libera 150 mm (Standard)	<b>h1</b>	2884	3034	3234	3384	3584	3984	2864	3014	3214	3564
Ingombro massimo con piastra porta-forche a 4 rulli	<b>h4</b>	4544	4844	5244	5544	5944	6744	6249	6699	7299	8349
Ingombro massimo con piastra porta-forche a 6/8 rulli	<b>h4</b>	4844	5144	5544	5844	6244	7044	6549	6999	7599	8649

Dimensioni e altezze di sollevamento E80/900 (in mm)		Montante Simplex					Montante Triplex					
Sollevamento	<b>h3</b>	3050	3350	3750	4050	4450	5250	4405	4855	5455	5905	7105
Ingombro minimo - alzata libera 150 mm (Standard)	<b>h1</b>	2884	3034	3234	3384	3584	3984	2864	3014	3214	3364	3764
Ingombro massimo con piastra porta-forche a 6/8 rulli	<b>h4</b>	4444	4744	5144	5444	5844	6644	5799	6249	6849	7299	8499

Valori in mm  
Altre altezze di sollevamento disponibili a richiesta