



Carrello elevatore termico , GPL e metano
Portata kg. 2.000 – 2.500

H20/600 *EVO*,

H25/500 *EVO*

Serie 392_02

Sicurezza

Linde Protector Frame: Il tettuccio di protezione e il suo telaio di supporto formano una zona sicura e ben protetta garantendo la massima integrità strutturale, sicurezza e protezione dell'operatore. I cilindri di brandeggio montati superiormente favoriscono un controllo fluido e preciso dei movimenti in tutte le operazioni, grazie ad una eccellente stabilità del carico; tale soluzione innovativa consente di adottare profili del montante più sottili assicurando un'eccezionale visibilità.

Prestazioni

Prestazioni eccezionali anche con ridotto consumo del carburante e minori emissioni. Tecnologia d'avanguardia per motore e trasmissione unitamente all'originale sistema Linde Load Control consentono all'operatore di sfruttare le molteplici potenzialità del carrello per ottenere la massima produttività. Controllo preciso di tutte le funzioni del montante con la punta delle dita.

Comfort

Linde equipaggia i propri carrelli con un ampio spazio nella cabina di tipo automobilistico. Grazie al concetto di design ergonomico Linde, si è ottenuta una perfetta interfaccia tra operatore e carrello. Cabina spaziosa, bracciolo regolabile, sedile ammortizzato, posizionamento funzionale dei comandi: tutte queste caratteristiche assicurano operazioni veloci e non affaticanti.

Affidabilità

Collaudato nelle situazioni più gravose. L'isolamento della cabina dal montante e dall'assale di trazione ha consentito di ridurre l'assorbimento di urti e vibrazioni. Il telaio, saldato in automatico, è stato progettato per la massima resistenza e durata. I supporti dell'assale e dei cilindri di brandeggio, esenti da manutenzione, riducono i costi operativi.

Produttività

50 anni di continuo sviluppo nell'ambito dell'idraulica Linde hanno portato ad efficienza ed attenzione ai costi. L'originale trasmissione idrostatica Linde senza freni a tamburo, differenziale, frizione e riduttori non necessita di manutenzione. Il risultato: ridotti costi di service, tempi operativi aumentati ed elevata produttività.

Linde Material Handling

Linde

Equipaggiamenti

Equipaggiamenti di serie

Carrello

Doppia pedaliera Linde
Linde Load Control integrato nel bracciolo
Versione per entrata in container (altezza tettuccio = 2.170 mm)
Sedile estremamente confortevole ammortizzato idraulicamente con ampia serie di regolazioni
Servosterzo idrostatico con servoassistenza alla richiesta
Elevata sicurezza e stabilità grazie al Linde ProtectorFrame
Filtro aria motore con separatore a ciclone integrato
Filtro impianto idraulico di elevate prestazioni garantisce la massima purezza dell'olio e prolunga la vita dei componenti idraulici
Display anti-riflesso con indicazione del livello carburante, orologio, contatore e informazioni di service
Spie di controllo sul display per pressione olio motore, surriscaldamento motore, freno di parcheggio, avvisatore acustico per temperature olio motore e olio idraulico, filtro intasato e basso livello di carburante
Ampi vani porta-oggetti per strumenti di scrittura, bibite, etc
Gommatura superelastica
Carrello in versione GPL con marmitta catalitica a due vie e bombola del gas posizionata in modo ergonomico per una facile e veloce sostituzione

Equipaggiamenti speciali

Monopedale con selettore di direzione di marcia integrato nel bracciolo
Montanti Simplex con sollevamento da 3.150 mm a 6.550 mm
Montanti Duplex (alzata libera totale) con sollevamento da 3.170 mm a 4.720 mm
Montanti Triplex (alzata libera totale) con sollevamento da 4.715 a 6.465 mm
Traslatore laterale integrato
Protezione carico
Posizionatore forche integrato
Circuito idraulico singolo o doppio per tutti i tipi di montanti
Diverse lunghezze forche
Tettuccio di protezione integrabile fino a cabina completa con parabrezza e finestratura superiore, anteriore, posteriore e laterale (disponibile anche con vetri bruniti)
Tergicristallo anteriore, posteriore e superiore
Sedile confortevole con regolazioni supplementari
Protezione cilindri di brandeggio e superiori
Impianto di riscaldamento con filtro antipolline
Impianto aria condizionata
Radio con lettore CD ed altoparlanti
Tettuccio superiore oscurabile con tendina avvolgente, leggibile, impianto illuminazione interno, piantone dello sterzo regolabile in altezza

Nuove caratteristiche di serie per i modelli EVO:

Pompa a portata variabile per ottimo utilizzo dell'energia e ridotta rumorosità
Sedile e bracciolo di nuova generazione per eccezionale ergonomia
Il modello H 20 – baricentro 600 sostituisce il modello H 20 – baricentro 500
LEPS (Linde Engine Protection System) monitora costantemente tutti i più importanti parametri del carrello
Curve Assist per un adattamento automatico della velocità in curva
Intelligente modalità dinamica integrata ora anche nel sollevamento (ECO Mode)
Assale sterzante migliorato
Maniglia per un accesso sicuro al posto di guida su profilo del tettuccio
Ventola elettrica con grande efficienza energetica

Impianto di illuminazione carrello, fari da lavoro ad incandescenza o a led
Avvisatore acustico di retromarcia, fari lampeggianti rotanti o stroboscopici (flash)
Specchietti retrovisori
Blue Spot originale Linde
Telecamera e monitor a colori
Specifiche per circolazione stradale
Filtro per particolato integrato con indicatore stato di carica sul display per motore diesel
Prefiltro aria motore
Prefiltro aria a bagno d'olio
Avvisatore acustico presenza acqua nel gasolio
Serbatoio volumetrico (GPL) da 45 l o 55 l
Marmitta catalitica a 3 vie (GPL)
Catalizzatore non regolato (diesel)
Versione a gas metano (CNG)
Linde Forklift Data Management (LFM)
Diverse colorazioni

Altri equipaggiamenti speciali sono disponibili a richiesta

Caratteristiche

Trasmissione idrostatica originale Linde

- Traslazione precisa e graduale
- Pompa a portata variabile per ottimo utilizzo dell'energia
- Nessuna frizione, differenziale o freni a tamburo; la trasmissione idrostatica svolge la funzione di freno di servizio
- Robusta trazione ben collaudata negli impieghi più gravosi



Linde ProtectorFrame

- Telaio robusto e sicuro saldato in automatico, chiuso su tutti i lati, per massima protezione dei componenti
- Copertura motore ed ampi sportelli laterali per facile accesso a tutti i componenti per il service
- Maniglia per sicuri accessi al posto di guida

Doppia pedaliera Linde

- Cambio di direzione immediato senza dover spostare i piedi dai pedali
- Breve corsa dei pedali
- Ridotto affaticamento delle gambe
- Si mantengono elevati livelli di efficienza



Linde Load Control

- Minileve per tutte le funzioni del montante posizionate su un bracciolo regolabile
- Movimentazioni del carico sicure e precise
- Comando di tutte le funzioni del montante con la punta delle dita, senza sforzo
- Il numero di giri del motore si sincronizza perfettamente per soddisfare le richieste dell'idraulica



Moderna tecnologia del motore con grandi prestazioni economiche

- Moderni motori diesel, GPL e metano con tecnologia all'avanguardia in grado di soddisfare qualsiasi applicazione
- Elevata coppia per eccezionali prestazioni
- Ridotto consumo di carburante
- Bassi livelli di emissioni di gas di scarico, decisamente al di sotto degli attuali limiti imposti dalle normative europee



Posto di guida ergonomico

- Design funzionale, all'avanguardia, per efficienza ottimale e grande comfort per l'operatore
- Ampia cabina, spazioso vano per le gambe di stampo automobilistico
- Eccezionale visibilità sul carico e sull'ambiente grazie ai sottili profili del montante
- Supporti montanti resistenti ed assale di trazione ammortizzati per meglio assorbire le asperità del terreno
- Traslazione molto silenziosa

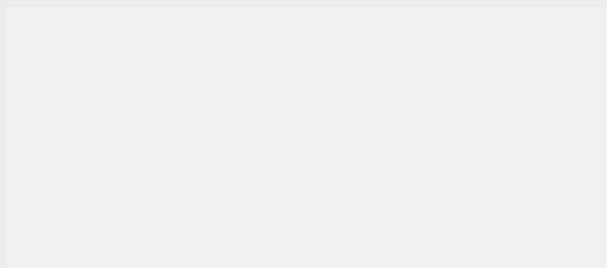
Pompa a portata variabile

- Per le funzioni del montante ed impianti idraulici supplementari
- Comandata elettricamente dal Linde Load Control
- La pompa Linde fornisce esclusivamente il volume di olio necessario
- Ridotto consumo di carburante
- Ridotta rumorosità
- Intervalli per il cambio olio idraulico prolungati

Montante Linde a vista libera

- Eccezionale visibilità grazie a ridotti profili del montante
- Portata nominale fino alla massima altezza di sollevamento
- Eccezionali portate residue
- Supporti del montante e dei cilindri di brandeggio in gomma esenti da manutenzione
- Limitazione elettronica dell'angolo di brandeggio
- Ammortizzazione elettronica di fine corsa per brandeggio avanti/indietro

I dati e le illustrazioni non sono vincolanti. Riserva di diritto a modifiche tendenti a miglioramenti costruttivi e tecnici.



Dati tecnici secondo VDI 2198

Caratteristiche	1.1	Costruttore		LINDE	LINDE	
	1.2	Modello		H20/600D	H25D	
	1.2a	Serie		392-02	392-02	
	1.3	Trazione: elettrico, diesel, benzina, GPL, corrente di rete		Diesel	Diesel	
	1.4	Tipo di guida: a mano, accomp., in piedi, seduto		Seduto	Seduto	
	1.5	Portata	Q (t)	2.0	2.5	
	1.6	Baricentro	c (mm)	600	500	
	1.8	Distanza carico	x (mm)	390	390	
	1.9	Passo	y (mm)	1865	1905	
Pesi	2.1	Peso proprio	(kg)	3374	3575	
	2.2	Peso sugli assali con carico ant./post	(kg)	4743 / 631	5382 / 693	
	2.3	Peso sugli assali senza carico ant./post.	(kg)	1681 / 1693	1714 / 1861	
Ruote, Telaio	3.1	Gommatura ant./post.: superelastica (SE), pneu. (P)		SE ¹⁾	SE ¹⁾	
	3.2	Dimensioni gommatura anteriore		225/75-10 (23x9-10) ²⁾	225/75-10 (23x9-10) ²⁾	
	3.3	Dimensioni gommatura posteriore		6.50-10	6.50-10	
	3.5	Ruote: numero ant./post. (x = motrice)		2x (4x) / 2 ³⁾	2x (4x) / 2 ³⁾	
	3.6	Carreggiata anteriore	b10 (mm)	972 (1140) ³⁾⁴⁾	972 (1140) ³⁾⁴⁾	
	3.7	Carreggiata posteriore	b11 (mm)	942 ⁵⁾	942 ⁵⁾	
	Dimensioni	4.1	Inclinazione montante avanti/indietro	a/b (°)	5.0 / 8.0	5.0 / 8.0
4.2		Altezza minimo ingombro	h1 (mm)	2227	2227	
4.3		Alzata libera	h2 (mm)	150	150	
4.4		Sollevamento	h3 (mm)	3150	3150	
4.5		Altezza massimo ingombro	h4 (mm)	3703	3822	
4.7		Altezza tettuccio (cabina)	h6 (mm)	2170	2170	
4.8		Altezza sedile	h7 (mm)	1065	1065	
4.12		Altezza gancio	h10 (mm)	655	645	
4.19		Lunghezza totale	l1 (mm)	3635	3675	
4.20		Lunghezza incluso dorso forche	l2 (mm)	2635	2675	
4.21		Larghezza totale	b1/b2 (mm)	1180	1180	
4.22		Dimensione forche	s/e/l (mm)	45 x 100 x 1000	45 x 100 x 1000	
4.23		Piastra porta-forche DIN 15173, classe/tipo A, B		2A	2A	
4.24		Larghezza piastra porta-forche	b3 (mm)	1080 ⁶⁾⁷⁾	1150 ⁷⁾	
4.31		Altezza libera dal suolo punto più basso con carico	m1 (mm)	111	109	
4.32		Altezza libera dal suolo metà passo	m2 (mm)	131	129	
4.33		Corridoio con pallet 1000 x 1200 trasv.	Ast (mm)	3972 ⁸⁾	4010 ⁸⁾	
4.34		Corridoio con pallet 800 x 1200 longit.	Ast (mm)	4172 ⁸⁾	4210 ⁸⁾	
4.35	Raggio di volta	Wa (mm)	2382	2420		
4.36	Distanza di rotazione minima	b13 (mm)	580	580		
Prestazioni	5.1	Velocità di traslazione con/senza carico	(km/h)	22 / 22	22 / 22	
	5.2	Velocità di sollevamento con/senza carico	(m/s)	0.53 / 0.55	0.53 / 0.55	
	5.3	Velocità di abbassamento con/senza carico	(m/s)	0.56 / 0.56	0.56 / 0.56	
	5.5	Sforzo di traino con/senza carico	(N)	15020 / 13190	15020 / 13450	
	5.7	Pendenza superabile con/senza carico	(%)	28.0 / 34.0	24.0 / 31.0	
	5.9	Tempo di accelerazione con/senza carico	(s)	5.2 / 4.5	5.4 / 4.7	
	5.10	Freno di servizio		Idrostatico	Idrostatico	
	Motore	7.1	Costruttore motore / Tipo		VW BXT	VW BXT
		7.2	Potenza motore secondo ISO 1585	(kW)	30	30
		7.3	Numero di giri nominale	(1/min)	2800	2800
7.4		Numero di cilindri/cilindrata	(-/cm3)	4 / 1896	4 / 1896	
7.5		Consumo carburante secondo ciclo VDI	(l/h)	2.3	2.5	
7.5a		Consumo carburante secondo ciclo VDI	(kg/h)	-	-	
7.5b		Consumo carburante secondo ciclo VDI	(m3/h)	-	-	
Varie	8.1	Tipo di trasmissione		Controllo Trazione Linde LTC	Controllo Trazione Linde LTC	
	8.2	Pressione di lavoro per attrezzature	(bar)	175	205	
	8.3	Portata olio per attrezzature	(l/min)	38	38	
	8.4	Rumorosità all'orecchio del carrellista secondo EN 12053	(dB(A))	79	79	
	8.5	Gancio di traino - tipo DIN		Simile alla forma H	Simile alla forma H	

1) In alternativa gommatura pneumatica

2) A richiesta gommatura gemellata 6.50-10 (pneu e SE). Gommatura singola 23x9-10/16PR ed SE 23x10-12

3) Valori tra parentesi per gommatura gemellata

4) 1042 mm con dimensioni ruote SE 23x10-12

5) Larghezza carreggiata 932 mm con gommatura 23x9-10 pneumatica o SE

6) A richiesta larghezza forche 1150 mm (6 rulli)

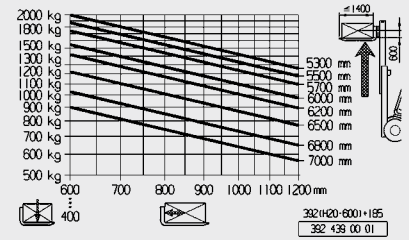
7) 1510 mm con gommatura gemellata

8) Inclusa distanza di sicurezza 200 mm (min)

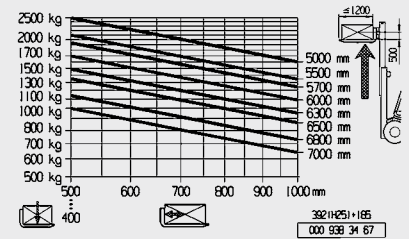
9) (H) =elevata qualità; (L) = bassa qualità

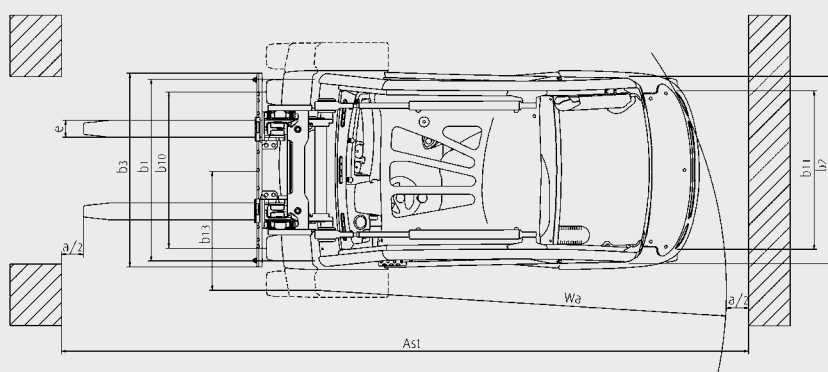
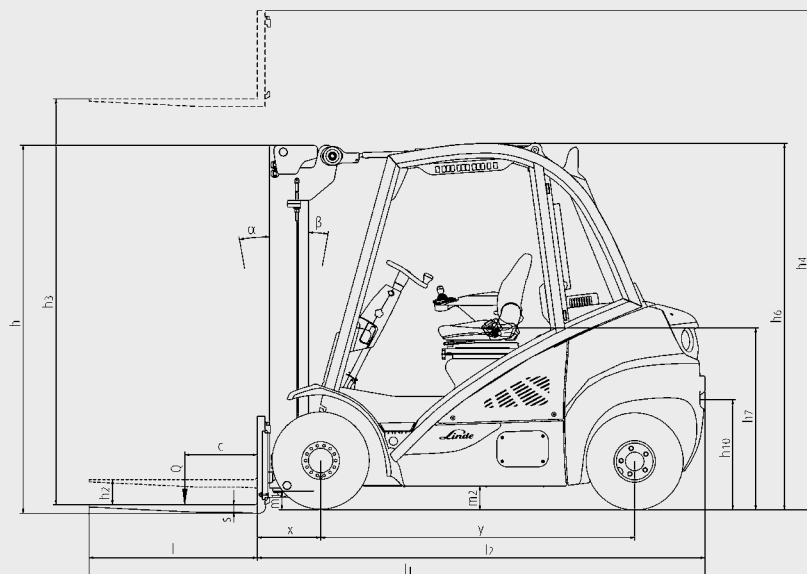
LINDE	LINDE	LINDE	LINDE
H20/600T	H25T	H20/600 CNG	H25 CNG
392-02	392-02	392-02	392-02
GPL	GPL	Metano	Metano
Seduto	Seduto	Seduto	Seduto
2.0	2.5	2.0	2.5
600	500	600	500
390	390	390	390
1865	1905	1865	1905
3355	3556	3355	3556
4707 / 648	5347 / 709	4707 / 648	5347 / 709
1645 / 1710	1679 / 1877	1645 / 1710	1679 / 1877
SE ¹⁾	SE ¹⁾	SE ¹⁾	SE ¹⁾
225/75-10 (23x9-10) ²⁾	225/75-10 (23x9-10) ²⁾	225/75-10 (23x9-10) ²⁾	225/75-10 (23x9-10) ²⁾
6.50-10	6.50-10	6.50-10	6.50-10
2x (4x) / 2 ³⁾	2x (4x) / 2 ³⁾	2x (4x) / 2 ³⁾	2x (4x) / 2 ³⁾
972 (1140) ³⁾⁴⁾	972 (1140) ³⁾⁴⁾	972 (1140) ³⁾⁴⁾	972 (1140) ³⁾⁴⁾
942 ⁵⁾	942 ⁵⁾	942 ⁵⁾	942 ⁵⁾
5.0 / 8.0	5.0 / 8.0	5.0 / 8.0	5.0 / 8.0
2227	2227	2227	2227
150	150	150	150
3150	3150	3150	3150
3703	3822	3703	3822
2170	2170	2170	2170
1065	1065	1065	1065
655	645	655	645
3635	3675	3635	3675
2635	2675	2635	2675
1180	1180	1180	1180
45 x 100 x 1000	45 x 100 x 1000	45 x 100 x 1000	45 x 100 x 1000
2A	2A	2A	2A
1080 ⁶⁾⁷⁾	1150 ⁷⁾	1080 ⁶⁾⁷⁾	1150 ⁷⁾
111	109	111	109
131	129	131	129
3972 ⁸⁾	4010 ⁸⁾	3972 ⁸⁾	4010 ⁸⁾
4172 ⁸⁾	4210 ⁸⁾	4172 ⁸⁾	4210 ⁸⁾
2382	2420	2382	2420
580	580	580	580
22 / 22	22 / 22	22 / 22	22 / 22
0.53 / 0.55	0.53 / 0.55	0.53 / 0.55	0.53 / 0.55
0.56 / 0.56	0.56 / 0.56	0.56 / 0.56	0.56 / 0.56
15020 / 12910	15020 / 13180	15020 / 12910	15020 / 13180
28.0 / 33.0	24.0 / 31.0	28.0 / 33.0	24.0 / 31.0
5.0 / 4.4	5.3 / 4.5	5.1 / 4.5	5.4 / 4.6
Idrostatico	Idrostatico	Idrostatico	Idrostatico
VW BEF	VW BEF	VW CBS	VW CBS
37	37	37	37
2600	2600	2600	2600
4 / 1984	4 / 1984	4 / 1984	4 / 1984
-	-	-	-
2.2	2.3	-	-
-	-	3.0 (H); 3.3 (L) ⁹⁾	3.2 (H); 3.5 (L) ⁹⁾
Controllo Trazione Linde LTC	Controllo Trazione Linde LTC	Controllo Trazione Linde LTC	Controllo Trazione Linde LTC
175	205	175	205
38	38	38	38
79	79	79	79
Simile alla forma H	Simile alla forma H	Simile alla forma H	Simile alla forma H

H20/600



H25/500





Ingombri e sollevamenti (in mm) Standard

Sollevamento	h3	H20/25	3150	3450	3750	4050	4550
Minimo ingombro	h1	H20/25	2227	2377	2527	2677	2927
Ingombro massimo	h4	H20	3708	4008	4308	4608	5108
	h4	H25	3822	4122	4422	4722	5222
Alzata libera	h2	H20/25	150	150	150	150	150

Ingombri e sollevamenti (in mm) Duplex

Sollevamento	h3	H20/25	3170	3770	4070	-	-	-
Minimo ingombro	h1	H20/25	2154	2454	2604	-	-	-
Ingombro massimo	h4	H20	3728	4328	4628	-	-	-
	h4	H25	3842	4442	4742	-	-	-
Alzata libera	h2	H20	1625	1925	2075	-	-	-
	h2	H25	1511	1811	1961	-	-	-

Ingombri e sollevamenti (in mm) Triplex

Sollevamento	h3	H20/25	4715	5515	5965	6465	-	-
Minimo ingombro	h1	H20/25	2154	2454	2604	2804	-	-
Ingombro massimo	h4	H20	5273	6073	6523	7023	-	-
	h4	H25	5342	6142	6592	7092	-	-
Alzata libera	h2	H20	1625	1925	2075	2275	-	-
	h2	H25	1511	1811	1961	2161	-	-

A richiesta altre altezze di sollevamento.